

Сверхъяркий светодиодный прожектор Geniled Solar 1000 разработан специально для освещения больших площадей. Возможность исполнения прожектора с разным углом рассеивания позволяет решать множество задач по освещению объектов с применением узконаправленного или широкого светового луча. Прожектор Geniled Solar 1000 идеально подходит для архитектурной подсветки, освещения карьеров, морских портов, концертных площадок, спортивных сооружений любого типа - футбольных полей, теннисных кортов, полей для гольфа, спортивных залов, ледовых катков, ледовых крытых арен, лыжных трасс.



Модель	Geniled Solar 1000
Размер	785x671x90мм
Установка	Накладной
Технические характеристики	
Входное напряжение	90-295 В, 50/60 Гц
Потребляемая мощность	1000 Вт
Световой поток светильника	120 000 лм
Цветовая температура	2800-9000 К /RGB
Угол рассеивания	10°, 25°, 40°, 60°, 90°
Индекс цветопередачи	> 80 Ra
Коэффициент пульсации	< 1 %
Коэффициент мощности	0,95
Диммирование	Заказная опция
Степень защиты	IP67
Рабочая температура	от -40° до +50° С
Срок службы	80 000 часов
Материалы и компоненты	
Тип светодиода	Bridgelux
Драйвер	Meanwell
Корпус	Алюминий
Цвет	Серебристый
Прочие характеристики	
Масса светильника	32 кг
Климатическое исполнение	УХЛ1
Транспортная упаковка:	40кг/0,805x0,645x0,22м/
вес/габариты/кол-во шт.	1шт.
Гарантия	5 лет

Существенные преимущества светодиодного прожектора Geniled Solar 1000:

- Высокая энергоэффективность 120 лм/Вт;
- Не требует сервисного обслуживания;
- Включение без задержки;
- Позволяет снизить пиковые нагрузки на электросети в момент включения;
- Не содержит ртути и других вредных веществ, экологически безопасен (не требует специальной утилизации);
- Отсутствуют шумы при работе прожектора;
- Широкий диапазон углов светового распределения;
- Высокая цветопередача и отсутствие мерцания;
- Отсутствие ультрафиолетового излучения;
- Широкий диапазон рабочего напряжения;
- Значительная экономия электроэнергии;
- Прочность (ударостойкость и виброустойчивость);
- Долгий срок службы (более 80 000 часов);
- Гарантийный срок 5 лет.

Примечания:

Возможна комплектация:

1. Задней крышкой (защита от пыли, грязи, повреждений, птичьего помета и т.п.);
2. Системой управления DALI/DMX.



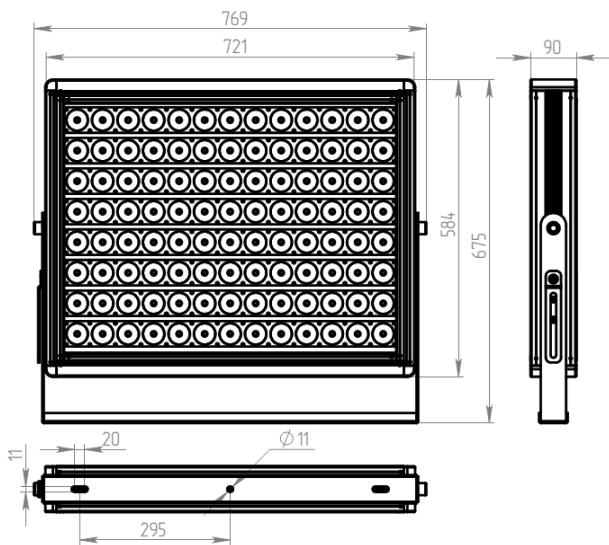


Рис.1 Габаритный чертеж прожектора Geniled Solar 1000

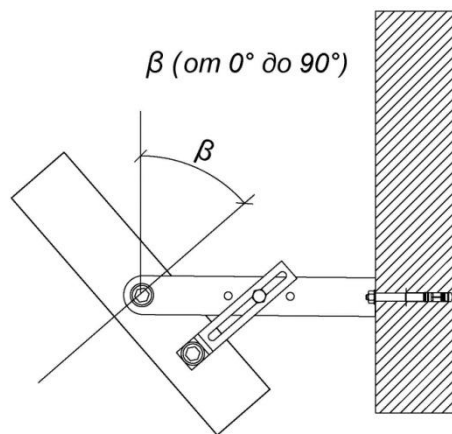
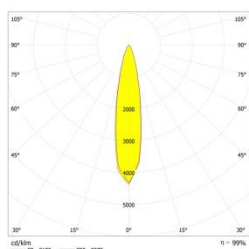
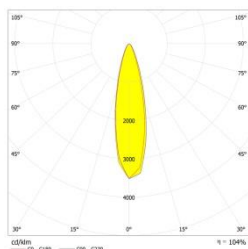


Рис.2 Регулировка угла наклона прожектора Geniled Solar 1000

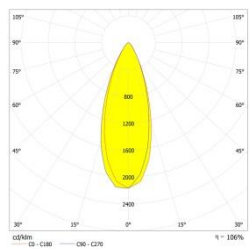
КСС прожектора Geniled Solar 1000



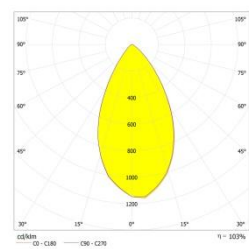
Geniled Solar 1000-10°



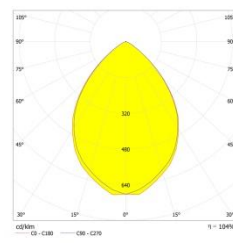
Geniled Solar 1000-25°



Geniled Solar 1000-40°

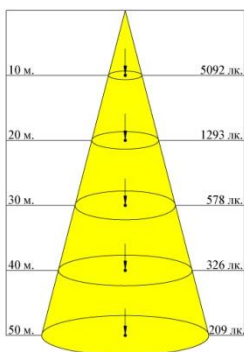


Geniled Solar 1000-60°

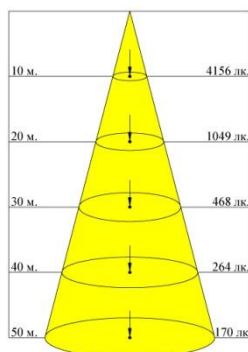


Geniled Solar 1000-90°

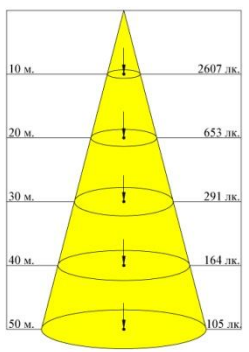
Конусная диаграмма максимальной освещенности прожектора Solar 1000



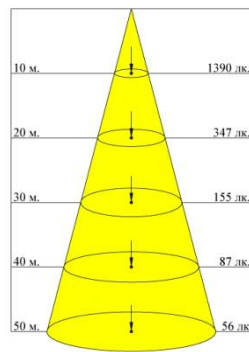
Geniled Solar 1000-10°



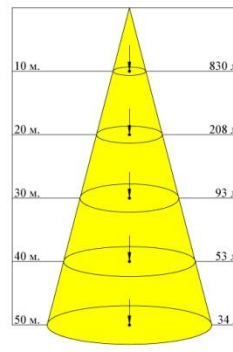
Geniled Solar 1000-25°



Geniled Solar 1000-40°



Geniled Solar 1000-60°



Geniled Solar 1000-90°

Фото прожектора Geniled Solar 1000

