

ОКП 34 6100



BARRUS
GROUP

Паспорт

СВЕТИЛЬНИКИ СВЕТОДИОДНЫЕ
ПРОМЫШЛЕННЫЕ
СЕРИИ
ДСП20

Изготовитель: ООО НПК «БаррусГрупп»
Россия, 420059, г. Казань
Оренбургский тракт, д.20
Тел./факс: +7 (800) 555-8-678
www.barrusgroup.ru, www.brgp.ru
e-mail: info@brgp.ru

www.brgp.ru

Светильники светодиодные промышленные серии ДСП20

1. Основные сведения об изделии и технические данные

1.1. Светильники серии ДСП20 предназначены для освещения промышленных помещений, складских и логистических комплексов, ангаров, ремонтных цехов.

1.2. Светильники соответствуют классу защиты 1 от поражения электрическим током по ГОСТ 12.2.007.0-75.

1.3. Светильники изготавливаются в климатическом исполнении УХЛ 1 по ГОСТ 15150, для работы при температуре от -40 до +60° С и относительной влажности 95% при температуре +25° С.

1.4. Светильники по степени защиты согласно ГОСТ 14254 соответствуют группе IP65.

1.5. Светильники соответствуют требованиям безопасности ГОСТ Р МЭК 60598-1, требованиям по ЭМС ГОСТ Р 51318 и не угрожают жизнедеятельности человека.

Таблица 1

Модификация светильника	ДСП20-30	ДСП20-60	ДСП20-120	ДСП20-180	ДСП20-240	ДСП20-360
Напряжение, В	От 180 до 265					
Частота, Гц	50 ± 5%					
Рабочий ток светодиодов, А	0,175					
Потребляемая мощность, Вт	30	60	120	180	240	360
Коэффициент пульсаций	Не более 1%					
Коэффициент мощности драйвера, cos φ	≥0,95					
КПД источника питания	≥0,9					
Световой поток, Люмен	4800	9600	19200	28800	38400	57600
Марка светодиодов	Osram DURIS S5					
Эффективность светодиода, Лм/Вт	151					
Индекс цветопередачи, Ra	72					
Цветовая температура, ОК	5000					
Количество светодиодов, шт.	28	56	112	168	224	336
КСС светильника по ОСТ-17677	Д					
Габаритные размеры (без креплений), В x Д x Ш, мм	74x260x137	74x510x137	74x1010x137	74x510x420	74x1010x280	74x1010x420
Масса, кг	1,5	3	6	9	12	18
Температура эксплуатации	от -40 до +60°С					
Климатическое исполнение	УХЛ 1					
Класс защиты от поражения электрическим током	1					
Степень защиты	IP65					
Срок службы, ч.	60 000					

8. Утилизация

8.1. По истечении срока службы светильники необходимо разобрать на детали, рассортировать по видам материалов и утилизировать как бытовые отходы. Светильники с истекшим сроком службы относятся к V классу опасности отходов (практически неопасные отходы) в соответствии с Приказом Министерства природных ресурсов РФ от 15.06.2001 года № 511.

9. Свидетельство о приемке

9.1. Светильники серии ДСП20 изготовлены и приняты в соответствии с требованиями ТУ3461-006-91018425-2013 и признаны годными для эксплуатации.

Дата выпуска _____

Дата продажи _____

Заводской номер _____

Продавец _____

ОТК _____

Подпись _____

М.П.

М.П.

5. Подготовка изделия к использованию

5.1. Проверить комплектность светильника и его внешний вид, светильник визуально должен быть без повреждений.

5.2. Смонтировать светильник.

5.3. Произвести подключение сетевых проводов, схема подключения светильника указана на рисунке 4.

5.4. Светильник готов к эксплуатации

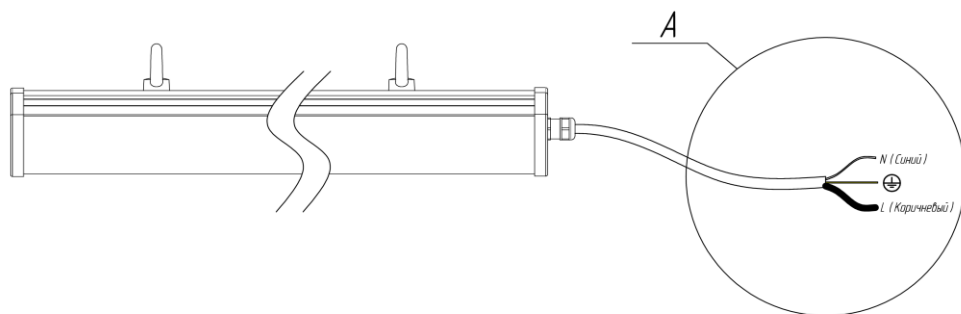


Рисунок 4 Схема подключения светильника

6. Правила хранения

6.1. Упакованные светильники хранить под навесами или в помещениях, при температуре окружающего воздуха от минус 40 до плюс 40°C и относительной влажности воздуха не более 98% при отсутствии в воздухе кислотных и щелочных примесей, вредно влияющих на светильники.

6.2. Высота штабелирования не должна превышать 1 м.

7. Транспортирование

7.1. Светильники в упакованном виде должны транспортироваться либо в контейнерах, либо закрытым видом транспорта.

ВНИМАНИЕ!!!

В ЦЕЛЯХ СОБЛЮДЕНИЯ МЕР ПРЕДОСТОРОЖНОСТИ ОТ МЕХАНИЧЕСКИХ ПОВРЕЖДЕНИЙ СВЕТИЛЬНИКОВ ПРИ ПЕРЕВОЗКЕ, ПОГРУЗКЕ И ВЫГРУЗКЕ, НЕОБХОДИМО СЛЕДОВАТЬ ТРЕБОВАНИЯМ МАНИПУЛЯЦИОННЫХ ЗНАКОВ НА УПАКОВКЕ.

1.6. В части стойкости к механическим внешним воздействующим факторам светильники относятся к группе условий эксплуатации М2 в соответствии с ГОСТ 17516.1.

1.7. Основные технические характеристики сведены в таблице 1.

1.8. Общий вид и габаритные размеры светильников показаны на рисунках.

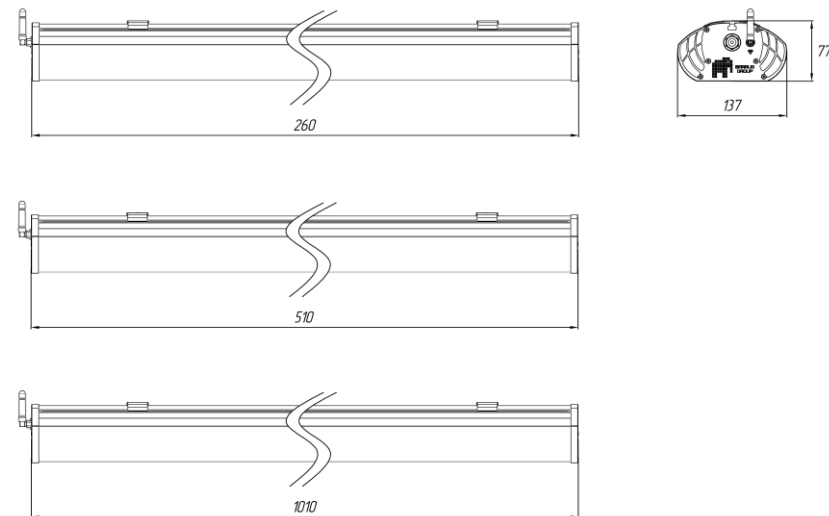


Рисунок 1. Габаритные размеры светильников серии ДСП20. (крепление накладное)

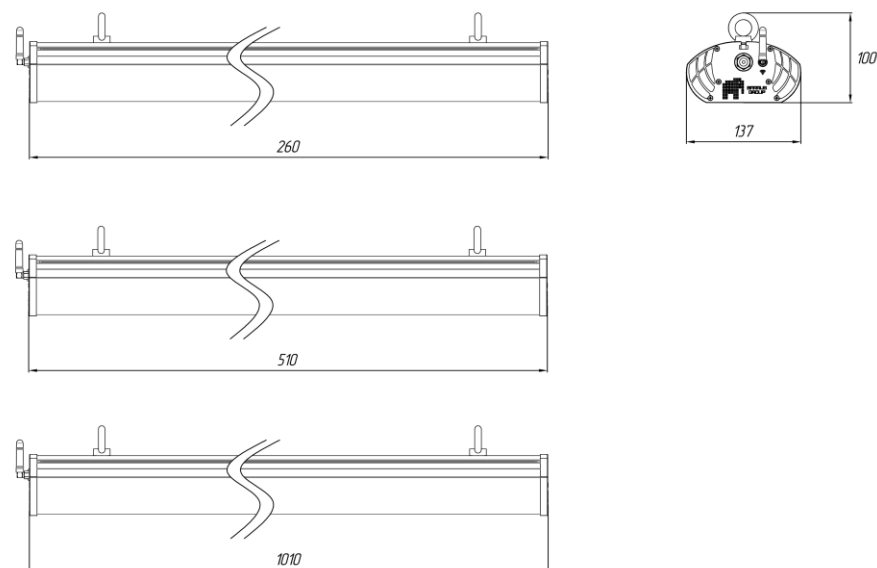


Рисунок 2. Габаритные размеры светильников серии ДСП20. (крепление подвесное)

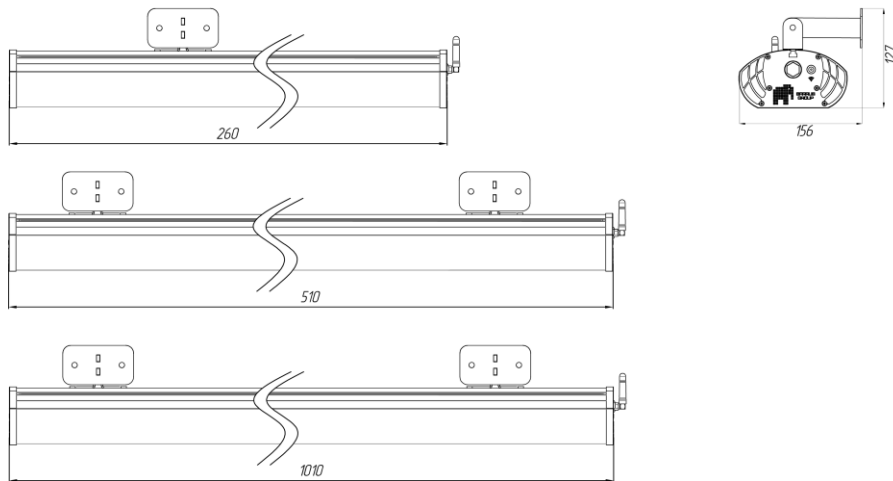


Рисунок 3. Габаритные размеры светильников серии ДСП20. (крепление поворотное)

2. Комплектность

2.1. В комплект поставки входят

- светильник.....1 шт.
- паспорт, совмещенный с гарантийным талоном.....1 экз.
- упаковка.....1 шт.
- комплект креплений.....1 шт.

3. Ресурсы, сроки службы и хранения, гарантии изготовителя

3.1. Срок службы светильников составляет не менее 15 лет.

Указанные ресурсы, срок службы и хранения действительны при соблюдении потребителем требований действующей эксплуатационной документации.

3.2. Гарантии изготовителя.

3.2.1. Изготовитель гарантирует соответствие светильника требованиям технических условий ТУ3461-006-91018425-2013 при соблюдении условий эксплуатации, транспортирования, хранения и монтажа.

3.2.2. Гарантийный срок эксплуатации светильников составляет 60 месяцев со дня ввода в эксплуатацию.

3.2.3. При выявлении неисправностей в течение гарантийного срока, производитель обязуется осуществить ремонт или замену изделия бесплатно. Гарантийные обязательства выполняются только при условии соблюдения правил установки и эксплуатации изделия. Гарантийные обязательства не выполняются производителем при:

- наличии механических, термических повреждений оборудования или его частей;
- наличии следов самостоятельного вскрытия прибора и нарушении защитной маркировки;
- поломках, вызванных неправильным подключением светильника; перенапряжением в электросети более, чем указано в Таблице 1; стихийными бедствиями.

При обнаружении вышеописанных нарушений, ремонт производится на платной основе по действующим на момент обращения к производителю расценкам.

ВНИМАНИЕ!!!

НАРУШЕНИЕ ПЛОМБЫ ПРIVEДЁТ К СНЯТИЮ ИЗДЕЛИЯ С ГАРАНТИИ.

ВНИМАНИЕ!!!

ПО ВОПРОСАМ СЕРВИСНОГО ОБСЛУЖИВАНИЯ ИЗДЕЛИЙ СЛЕДУЕТ ОБРАЩАТЬСЯ ПО МЕСТУ ИХ ПРИОБРЕТЕНИЯ.

4. Требования по технике безопасности

4.1. Не реже одного раза в год следует проверять надежность токопроводящих и заземляющих контактов.

4.2. В процессе эксплуатации светильников следует соблюдать правила техники безопасности для работы с электроустановками.

ЗАПРЕЩАЕТСЯ:

- 1) **ИСПОЛЬЗОВАТЬ СВЕТИЛЬНИК БЕЗ ЗАЗЕМЛЕНИЯ**
- 2) **ПРОВОДИТЬ ТЕХНИЧЕСКОЕ ОБСЛУЖИВАНИЕ СВЕТИЛЬНИКОВ, НАХОДЯЩИХСЯ ПОД НАПРЯЖЕНИЕМ;**
- 3) **ЭКСПЛУАТИРОВАТЬ СВЕТИЛЬНИКИ С ПОВРЕЖДЕННОЙ ИЗОЛЯЦИЕЙ ПРОВОДОВ И МЕСТ ЭЛЕКТРИЧЕСКИХ СОЕДИНЕНИЙ.**
- 4) **СВЕТИЛЬНИК ЗАПРЕЩЕНО ВКЛЮЧАТЬ С ДИММИРУЮЩИМИ УСТРОЙСТВАМИ!**