



Рис. 1.11 Серия ZF-LED

Модульный светодиодный светильник квадратного поперечного сечения. Корпус светильника изготовлен из алюминиевого профиля.

Укомплектован LED модулями и драйвером европейского производства.

Источник света – LED модуль.  
 Цветовая температура – 3000K, 4000K, 5700K.

Варианты серийных цветов указаны в артикулах последней цифрой (x) 101-100111-x:

- x=1 - белый RAL 9016
- x=2 - серебро RAL 9006
- x=3 - черный RAL 9005

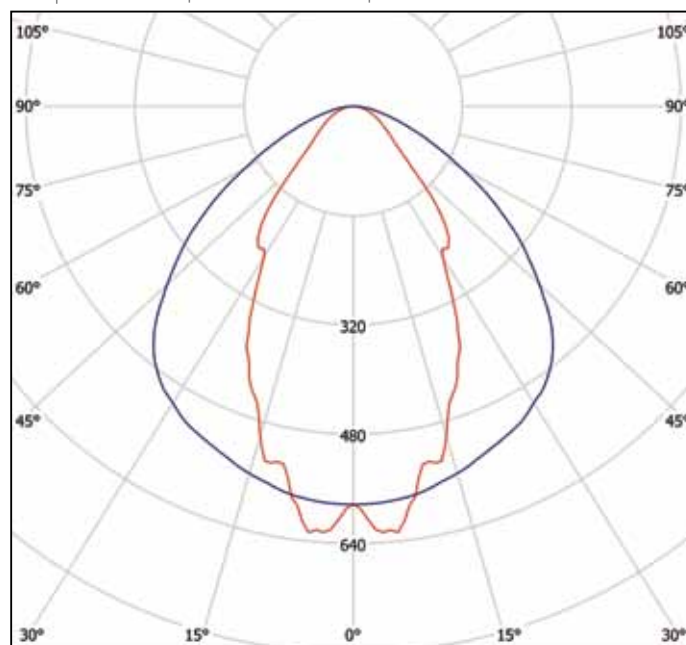
Под индивидуальный заказ возможна покраска в любой цвет по RAL Classic.

### Монтаж:

Светильники серии ZF-LED можно устанавливать как самостоятельно, так и в соединении, создавая модульные системы. Крепление осуществляется на тросовые подвесы или к потолку с помощью прямого соединения. Все принадлежности заказываются отдельно.

### Область применения:

- торговые залы
- административные здания
- офисные и общественные помещения



КСС указаны для светильника без рассеивателя.



ZF-LED светодиодный, сечение корпуса - квадрат

Артикул	Светильник	Цветовая температура, К	Световой поток, лм	Мощность, Вт	Длина, мм	Длина крышки L1, мм	Масса, г
101-100323-x	ZF-LED-108ELT-2290	3000	2295	44	2290	310	3100
101-100324-x	ZF-LED-108ELT-2290	4000	2449	44	2290	310	3100
101-100325-x	ZF-LED-108ELT-2290	5700	2510	44	2290	310	3100
101-100326-x	ZF-LED-126ELT-2570	3000	2678	51	2570	310	3400
101-100327-x	ZF-LED-126ELT-2570	4000	2857	51	2570	310	3400
101-100328-x	ZF-LED-126ELT-2570	5700	2928	51	2570	310	3400
101-100329-x	ZF-LED-144ELT-2850	3000	3061	58	2850	310	3700
101-100330-x	ZF-LED-144ELT-2850	4000	3265	58	2850	310	3700
101-100331-x	ZF-LED-144ELT-2850	5700	3346	58	2850	310	3700
101-100332-x	ZF-LED-36ELT-1000	3000	765	16	1000	225	1800
101-100333-x	ZF-LED-36ELT-1000	4000	816	16	1000	225	1800
101-100334-x	ZF-LED-36ELT-1000	5700	837	16	1000	225	1800
101-100339-x	ZF-LED-54ELT-1280	3000	1148	23	1280	225	2100
101-100340-x	ZF-LED-54ELT-1280	4000	1224	23	1280	225	2100
101-100341-x	ZF-LED-54ELT-1280	5700	1255	23	1280	225	2100
101-100344-x	ZF-LED-72ELT-1730	3000	1530	31	1730	310	2600
101-100345-x	ZF-LED-72ELT-1730	4000	1632	31	1730	310	2600
101-100346-x	ZF-LED-72ELT-1730	5700	1673	31	1730	310	2600
101-100347-x	ZF-LED-90ELT-2010	3000	1913	37	2010	310	2700
101-100348-x	ZF-LED-90ELT-2010	4000	2040	37	2010	310	2700
101-100349-x	ZF-LED-90ELT-2010	5700	2091	37	2010	310	2700

Световой поток указан для светильников без рассеивателей.



Рис. 1.12 Серия ZF

Светильник модульный квадратного поперечного сечения под люминесцентную лампу. Корпус светильника изготовлен из алюминиевого профиля. Оснащен высококачественным алюминиевым отражателем.

Варианты исполнения:

- ZF-S симметричный с электронным ПРА (Е)
- ZF-M асимметричный с электронным ПРА (Е)
- ZF-U двойной симметричный с электронным ПРА (Е)
- ZF/2A к шинопроводу

Источник света – линейная люминесцентная лампа T5.

Варианты серийных цветов указаны в артикулах последней цифрой (x) 101-100111-x:

- x=1 - белый RAL 9016
- x=2 - серебро RAL 9006
- x=3 - черный RAL 9005

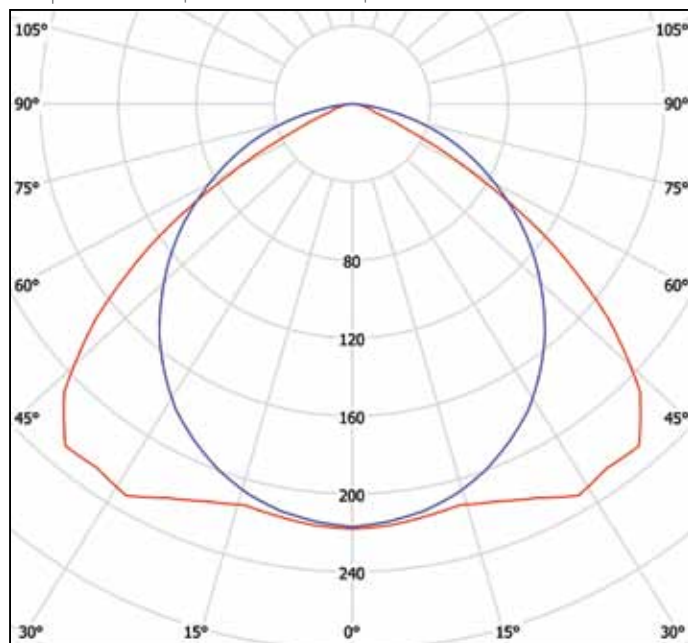
Под индивидуальный заказ возможна покраска в любой цвет по RAL Classic.

### Монтаж:

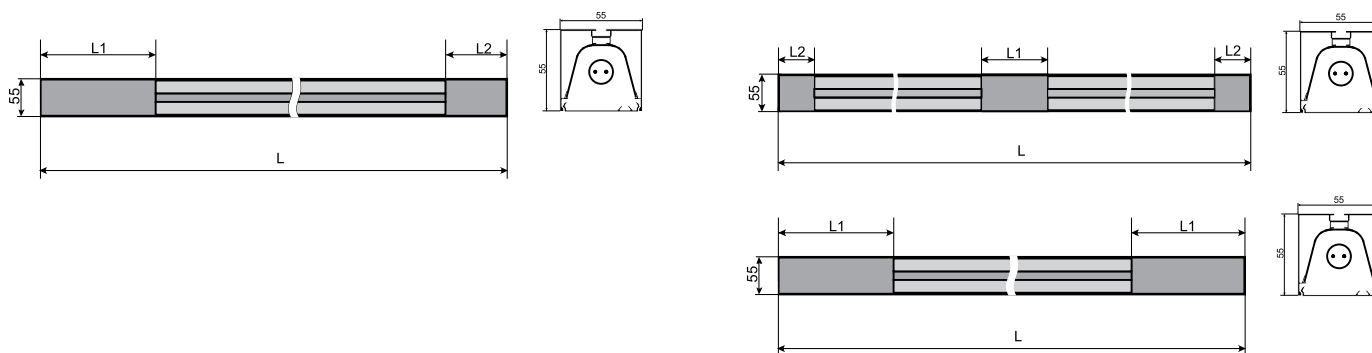
Светильники серии ZF можно устанавливать как самостоятельно, так и в соединении, создавая модульные системы. Крепление осуществляется на тросовые подвесы или к потолку с помощью прямого соединения. Все принадлежности заказываются отдельно.

### Область применения:

- торговые залы
- административные здания
- офисные и общественные помещения



КСС указаны для светильника без рассеивателя.



### ZF асимметричный с электронным ПРА

Артикул	Светильник	Мощность, Вт	Тип лампы	Цоколь	Длина L, мм	Длина крышки L1, мм	Длина крышки L2, мм	Масса, г
101-100352-х	ZF-M-135E-2040	1x35	T5	G5	2040	410	205	2600
101-100353-х	ZF-M-139E-1500	1x39	T5	G5	1500	450	225	1800
101-100354-х	ZF-M-154E-1800	1x54	T5	G5	1800	450	225	2300
101-100375-х	ZF-U-224E-1950	2x24	T5	G5	1950	450	225	2300
101-100376-х	ZF-U-239E-2550	2x39	T5	G5	2550	450	225	3000
101-100377-х	ZF-U-254E-2870	2x54	T5	G5	2870	450	85	3600

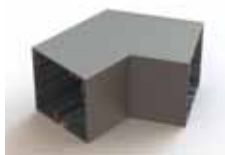
### ZF симметричный с электронным ПРА

Артикул	Светильник	Мощность, Вт	Тип лампы	Цоколь	Длина L, мм	Длина крышки L1, мм	Масса, г
101-100368-х	ZF-S-114E-1425	1x14	T5	G5	1425	450	1900
101-100369-х	ZF-S-124E-1425	1x24	T5	G5	1425	450	1900
101-100370-х	ZF-S-128E-1985	1x28	T5	G5	1985	430	2400
101-100371-х	ZF-S-135E-2245	1x35	T5	G5	2245	410	2600
101-100372-х	ZF-S-139E-1725	1x39	T5	G5	1725	450	2000
101-100373-х	ZF-S-154E-2025	1x54	T5	G5	2025	450	2400
101-100374-х	ZF-S-180E-2245	1x80	T5	G5	2245	410	2400

## ZF к шинопроводу

Артикул*	Светильник	Мощность (Вт)	Тип лампы	Цоколь	Длина L (мм)	Длина крышки L1, мм	Масса (г)
101-100317-х	ZF/2A-S-128E-1985	1x28	T5	G5	1985	430	2 605
101-100315-х	ZF/2A45-S-128E-1985	1x28	T5	G5	1985	430	2 605
101-100321-х	ZF/2A-S-135E-2245	1x35	T5	G5	2245	410	2 805
101-100319-х	ZF/2A45-S-135E-2245	1x35	T5	G5	2245	410	2 805
101-100318-х	ZF/2A-S-154E-2025	1x54	T5	G5	2025	450	2 605
101-100316-х	ZF/2A45-S-154E-2025	1x54	T5	G5	2025	450	2 605
101-100322-х	ZF/2A-S-180E-2245	1x80	T5	G5	2245	410	2 605
101-100320-х	ZF/2A45-S-180E-2245	1x80	T5	G5	2245	410	2 605

## ПРИНАДЛЕЖНОСТИ



### СОЕДИНЕНИЯ 120, L, T, X, Y

Используются для соединения двух, трех или четырех светильников между собой под углом 90,120 градусов.

Материал – алюминий.

Поставляется в комплекте с креплениями UNI-Z.

Артикул*	Наименование
103-100085-х	Соединение ZF-120
103-100086-х	Соединение ZF-L
103-100087-х	Соединение ZF-T
103-100089-х	Соединение ZF-Y
103-100088-х	Соединение ZF-X

\* Последний знак X в артикуле обозначает цвет изделия:

X=1 - белый

X=2 - серебро

X=3 - черный



### ЗАГЛУШКА

Используется для закрытия края отдельно расположенного или крайнего в линии светильника.

Материал – сталь.

В модификации к шинопроводу две заглушки входят в комплект.

Артикул	Наименование
103-100010-1	Заглушка ZF-C-M белая
103-100010-2	Заглушка ZF-C-M серебро
103-100010-3	Заглушка ZF-C-M черная

## ПРИНАДЛЕЖНОСТИ



### РАССЕИВАТЕЛЬ ZF

Прозрачный, матовый. Материал – поликарбонат.

*К светильникам под люминесцентную лампу*

*К светильникам со встроенными светодиодными модулями*

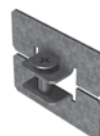
Артикул	Наименование	Артикул	Наименование
103-100114-8	Рассеиватель ZF 14W,24W L= 525 mm matt	103-100123-8	Рассеиватель ZF 36ELT L= 549 mm matt
103-100043-4	Рассеиватель ZF 14W,24W L= 525 mm clear	103-100138-4	Рассеиватель ZF 36ELT L= 549 mm clear
103-100115-8	Рассеиватель ZF 39W L= 825 mm matt	103-100124-8	Рассеиватель ZF 54ELT L= 829 mm matt
103-100044-4	Рассеиватель ZF 39W L= 825 mm clear	103-100139-4	Рассеиватель ZF 54ELT L= 829 mm clear
103-100116-8	Рассеиватель ZF 28W,54W L= 1125 mm matt	103-100118-8	Рассеиватель ZF 72ELT L= 1109 mm matt
103-100045-4	Рассеиватель ZF 28W,54W L= 1125 mm clear	103-100133-4	Рассеиватель ZF 72ELT L= 1109 mm clear
103-100117-8	Рассеиватель ZF 35W,80W L= 1425 mm matt	103-100134-8	Рассеиватель ZF 90ELT L= 1389 mm matt
103-100046-4	Рассеиватель ZF 35W,80W L= 1425 mm clear	103-100134-4	Рассеиватель ZF 90ELT L= 1389 mm clear
		103-100120-8	Рассеиватель ZF 108ELT L= 1669 mm matt
		103-100135-4	Рассеиватель ZF 108ELT L= 1669 mm clear
		103-100121-8	Рассеиватель ZF 126ELT L= 1949 mm matt
		103-100136-4	Рассеиватель ZF 126ELT L= 1949 mm clear
		103-100122-8	Рассеиватель ZF 144ELT L= 2229 mm matt
		103-100137-4	Рассеиватель ZF 144ELT L= 2229 mm clear



### КОМПЛЕКТ КРЕПЛЕНИЙ (2 ШТ.) UNI-SU-Z

Используется для крепления светильника к потолку.

Артикул	Наименование
103-100019-0	UNI-SU-Z



### КОМПЛЕКТ КРЕПЛЕНИЙ (2 ШТ.) UNI-Z ZF/HL

Используются для крепления светильников между собой. Для соединения двух светильников необходим один комплект креплений (2 шт.)

Артикул	Наименование
103-100020-0	UNI-Z ZF/HL



### КОМПЛЕКТ ПОДВЕСОВ (2 ШТ.) UNI-Z

Используется для крепления светильника к потолку на расстоянии до 1000 мм, 2000 мм или 4000 мм. Цвет белый.

Артикул	Наименование
103-100026-1	UNI-Z-1000
103-100027-1	UNI-Z-2000
103-100028-1	UNI-Z-4000



### КОМПЛЕКТ КРЕПЛЕНИЙ (2 ШТ.) ДЛЯ ПРОВОЛОЧНОГО ЛОТКА

Используется для крепления светильника к проволочному лотку.

Артикул	Наименование
103-100021-0	проволочный лоток