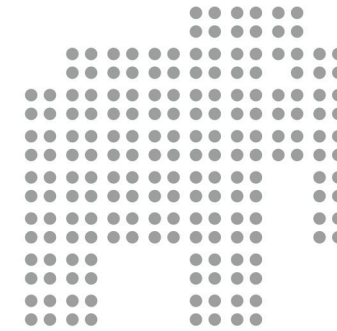


ОКП 34 6100



BARRUS
GROUP

Паспорт

СВЕТИЛЬНИКИ СВЕТОДИОДНЫЕ

СЕРИИ

ДПО02

Изготовитель: ООО «БаррусГрупп»
Россия, 420059, г. Казань
Оренбургский тракт, д.20
Тел./факс: +7 (843) 225-03-25
www.barrusgroup.ru, www.brgp.ru
e-mail: info@brgp.ru

www.brgp.ru

1. Основные сведения об изделии и технические данные

1.1. Светильники серии ДПО02 предназначены для освещения офисных, жилых и промышленных помещений.

1.2. Светильники соответствуют классу защиты 1 от поражения электрическим током по ГОСТ 12.2.007.0-75.

1.3. Светильники изготавливаются в климатическом исполнении УХЛ 4 по ГОСТ 15150, для работы при температуре от +1 до +40° С и относительной влажности не более 80% при температуре +25° С.

1.4. Светильники по степени защиты согласно ГОСТ 14254 соответствуют группе IP40.

1.5. Светильники соответствуют требованиям безопасности ГОСТ Р МЭК 60598-1, ГОСТ Р МЭК 598-2-1, требованиям по ЭМС ГОСТ Р 51318 и не угрожают жизнедеятельности человека.

1.6. Светильники серии ДПО02 предназначены для установки на ровные поверхности.

1.7. В части стойкости к механическим внешним воздействующим факторам светильники относятся к группе условий эксплуатации М2 в соответствии с ГОСТ 17516.1.

1.8. Основные технические характеристики сведены в таблице 1.

Таблица 1

Модификация светильника	ДПО02-20	ДПО02-32	ДПО02-39	ДПО02-62
Напряжение, В	От 180 до 265			
Частота, Гц	50 ± 5%			
Рабочий ток светодиодов, А	0,12	0,15	0,12	0,12
Потребляемая мощность, Вт	20	32	39	62
Коэффициент пульсаций	Не более 3%			
Коэффициент мощности драйвера, cos φ	≥0,9	≥0,95	≥,95	≥0,95
КПД источника питания	≥0,85	≥0,9	≥0,9	≥0,9
Световой поток, Люмен	1845	3000	3690	5904
Марка светодиодов	Osram Duris E5			
Эффективность светодиода, Лм/Вт	112			
Индекс цветопередачи, Ra	85			
Цветовая температура, °К	3000 и 5000			
Количество светодиодов, шт.	45	64	90	144
КСС светильника по ГОСТ-17677	Д			
Габаритные размеры, В x Д x Ш	36x660x204	36x1200x204		
Масса, кг	1,7	2,8	2,9	3,0
Температура эксплуатации	от +1 до +40°С			
Климатическое исполнение	УХЛ 4			
Класс защиты от поражения электрическим током	1			
Степень защиты	IP40			
Срок службы светильников, ч.	60 000			

6. Правила хранения

6.1. Упакованные светильники хранить под навесами или в помещениях, при температуре окружающего воздуха от минус 40 до плюс 60°C и относительной влажности воздуха не более 98% при отсутствии в воздухе кислотных и щелочных примесей, вредно влияющих на светильники.

6.2. Высота штабелирования не должна превышать 1 м.

7. Транспортирование

7.1. Светильники в упакованном виде должны транспортироваться либо в контейнерах, либо закрытым видом транспорта.

ВНИМАНИЕ!!!

В ЦЕЛЯХ СОБЛЮДЕНИЯ МЕР ПРЕДОСТОРОЖНОСТИ ОТ МЕХАНИЧЕСКИХ ПОВРЕЖДЕНИЙ СВЕТИЛЬНИКОВ ПРИ ПЕРЕВОЗКЕ, ПОГРУЗКЕ И ВЫГРУЗКЕ, НЕОБХОДИМО СЛЕДОВАТЬ ТРЕБОВАНИЯМ МАНИПУЛЯЦИОННЫХ ЗНАКОВ НА УПАКОВКЕ.

8. Утилизация

8.1. По истечении срока службы светильники необходимо разобрать на детали, рассортировать по видам материалов и утилизировать как бытовые отходы. Светильники с истекшим сроком службы относятся к V классу опасности отходов (практически неопасные отходы) в соответствии с Приказом Министерства природных ресурсов РФ от 15.06.2001 года № 511.

9. Свидетельство о приемке

9.1. Светильники серии ДПО02 изготовлены и приняты в соответствии с требованиями ТУ3461-005-91018425-2012 и признаны годными для эксплуатации.

Дата выпуска _____

Дата продажи _____

Заводской номер _____

Продавец _____

ОТК _____

Подпись _____

М.П.

М.П.

1.9. Общий вид и габаритные размеры светильника показаны на рисунке 1 и 2.

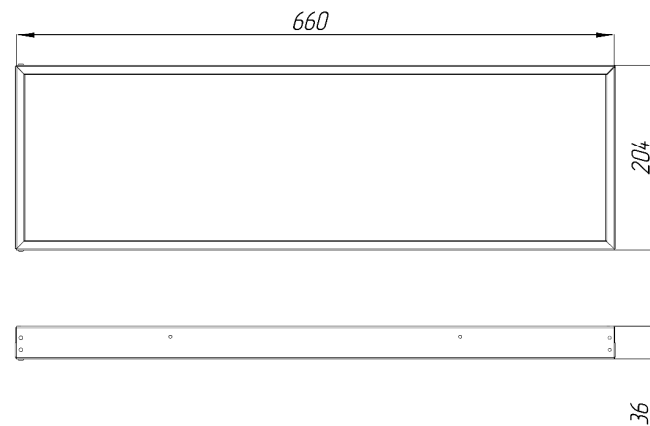


Рисунок 1. Габаритные размеры светильника ДПО02-20

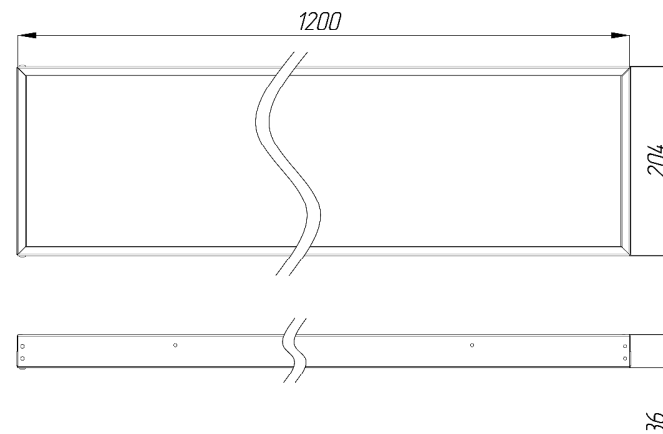


Рисунок 2. Габаритные размеры светильников ДПО02-32, ДПО02-39, ДПО02-62

2. Комплектность

2.1. В комплект поставки входят

- светильник.....1 шт.
- паспорт, совмещенный с гарантийным талоном.....1 экз.
- дюбель-гвоздь4 шт.
- упаковка.....1 шт.

3. Ресурсы, сроки службы и хранения, гарантии изготовителя

3.1. Срок службы светильников составляет не менее 15 лет.

Указанные ресурсы, срок службы и хранения действительны при соблюдении потребителем требований действующей эксплуатационной документации.

3.2. Гарантии изготовителя.

3.2.1. Изготовитель гарантирует соответствие светильников требованиям технических условий ТУ3461-005-91018425-2012 при соблюдении условий эксплуатации, транспортирования, хранения и монтажа.

3.2.2. Гарантийный срок светильника ДПО02-32 составляет 36 месяцев со дня ввода его в эксплуатацию. Гарантийный срок светильников ДПО02-20, ДПО02-39 и ДПО02-64 составляет 60 месяцев со дня ввода в эксплуатацию.

3.2.3. При выявлении неисправностей в течение гарантийного срока, производитель обязуется осуществить ремонт или замену изделия бесплатно. Гарантийные обязательства выполняются только при условии соблюдения правил установки и эксплуатации изделия. Гарантийные обязательства не выполняются производителем при:

- наличии механических, термических повреждений оборудования или его частей;
- наличии следов самостоятельного вскрытия прибора и нарушении защитной маркировки;
- поломках, вызванных неправильным подключением светильника; перенапряжением в электросети более, чем указано в Таблице 1; стихийными бедствиями.

При обнаружении вышеописанных нарушений, ремонт производится на платной основе по действующим на момент обращения к производителю расценкам.

ВНИМАНИЕ!!!

НАРУШЕНИЕ ПЛОМБЫ ПРИВЕДЁТ К СНЯТИЮ ИЗДЕЛИЯ С ГАРАНТИИ.

ВНИМАНИЕ!!!

ПО ВОПРОСАМ СЕРВИСНОГО ОБСЛУЖИВАНИЯ ИЗДЕЛИЙ СЛЕДУЕТ ОБРАЩАТЬСЯ ПО МЕСТУ ИХ ПРИОБРЕТЕНИЯ.

4. Требования по технике безопасности

4.1. Не реже одного раза в год следует проверять надежность токопроводящих и заземляющих контактов.

4.2. В процессе эксплуатации светильников следует соблюдать правила техники безопасности для работы с электроустановками.

ЗАПРЕЩАЕТСЯ:

1) ИСПОЛЬЗОВАТЬ СВЕТИЛЬНИК БЕЗ ЗАЗЕМЛЕНИЯ

2) ПРОВОДИТЬ ТЕХНИЧЕСКОЕ ОБСЛУЖИВАНИЕ СВЕТИЛЬНИКОВ, НАХОДЯЩИХСЯ ПОД НАПРЯЖЕНИЕМ;

3) ЭКСПЛУАТИРОВАТЬ СВЕТИЛЬНИКИ С ПОВРЕЖДЕННОЙ ИЗОЛЯЦИЕЙ ПРОВОДОВ И МЕСТ ЭЛЕКТРИЧЕСКИХ СОЕДИНЕНИЙ.

4) СВЕТИЛЬНИК ЗАПРЕЩЕНО ВКЛЮЧАТЬ С ДИММИРУЮЩИМИ УСТРОЙСТВАМИ!

5. Подготовка изделия к использованию

5.1. Проверить комплектность светильника и его внешний вид, светильник визуально должен быть без повреждений.

5.2. Открыть боковину и вынуть стекло.

5.3. Удалить со стекла защитную пленку

5.4. Произвести подключение сетевых проводов, схема подключения светильника указана на рисунке 3.

5.5. Смонтировать светильник на плоской поверхности

5.6. Задвинуть стекло ребристой поверхностью наружу и закрыть боковину.

5.7. Светильник готов к эксплуатации



Рисунок 3 Схема подключения светильника