

Светильник Geniled Консоль 50W предназначен для наружного освещения. Монтируется на консоль или трубу. Светильник является прямой заменой светильников с лампами ДРЛ/ДНаТ и предназначен для освещения улиц, дорог, автозаправок, площадей, дворов, железнодорожных платформ и т.д.



Рисунок 1 – Внешний вид.

Модель
 Артикул
 Установка

Технические характеристики

Входное напряжение
 Потребляемая мощность
 Световой поток светильника
 Цветовая температура*
 Кривая силы света
 Индекс цветопередачи
 Возможность диммирования
 Коэффициент мощности
 Степень защиты
 Рабочая температура
 Срок службы

Материалы и компоненты

Тип светодиода
 Корпус
 Цвет

Прочие характеристики

Замена светильника с лампами
 Масса светильника
 Габаритные размеры
 Гарантия

Консоль 50W
 14007

Консоль (внешний диаметр трубы до 50 мм)

100-265 В, 50/60 Гц
 50 Вт
 4500 лм
 6000 К*
 Тип Ш
 >75 Ra
 Нет
 0,96
 IP65
 от -50° до +50° С
 50 000 часов

Epistar
 Алюминиевый
 Белый

ДРЛ-150 Вт и ДНаТ-70 Вт
 2,5 кг
 500 x 214 x 66 мм
 3 года

Существенные преимущества светодиодного светильника Geniled Консоль 50W:

- Включение без задержки.
- Высокая энергоэффективность 90 лм/вт;
- Равномерное светораспределение без возникновения неосвещенных участков;
- Не содержит ртути и других вредных веществ;
- Экологически безопасен (не требует специальной утилизации);
- Отсутствуют шумы при работе светильника;
- Высокая цветопередача и отсутствие мерцания;
- Отсутствие ультрафиолетового излучения;
- Широкий диапазон рабочего напряжения;
- Значительная экономия электроэнергии;
- Прочность (ударостойкость и виброустойчивость);
- Долгий срок службы (более 50 000 часов);
- Гарантийный срок 3 года.

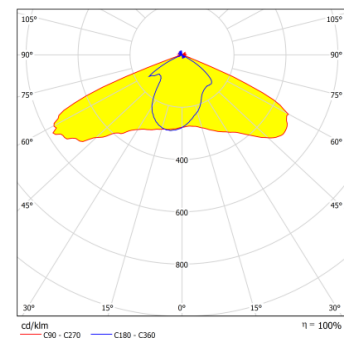
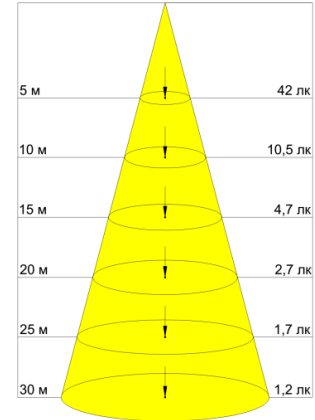


Рисунок 2 – Световое распределение светильника Geniled Консоль 50W.

* Возможно изготовление с другой цветовой температурой под заказ.



Чертеж светодиодного светильника Geniled Консоль 50W представлен на рисунке ниже.

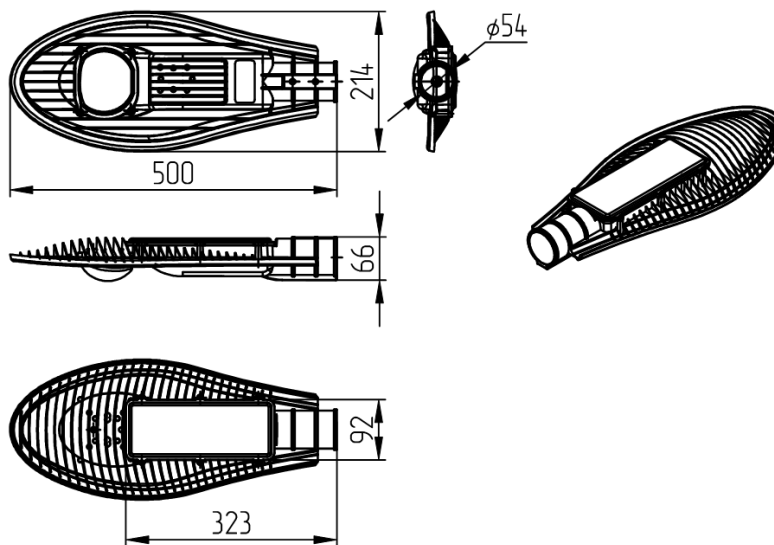


Рисунок 3 – Габаритный чертеж светильника Geniled Консоль 50W.

