

**ДВ001-XX-001**

в потолок «Armstrong»



Светодиодные офисные светильники BarrusGroup серии ДВ001-XX-001 предназначены для установки в подвесной потолок типа «Армстронг». Заменяют традиционные светильники типа ЛВО4х18 и 2хЛВО4х18.

Светодиоды OSRAM (Германия) последнего поколения.

Электронные компоненты от лучших мировых производителей: Texas Instruments, Fairchild Semiconductors, Epcos, Murata, Tyco Electronics, On Semiconductors.

Рассеиватель PLEXIGLAS (Германия) эффективно рассеивает световой поток и исключает слепящий эффект.

**Сфера применения:** офисные, административные здания, супер и гипермаркеты, АЗС, продовольственные магазины, медицинские учреждения, предприятия питания.

**Технические характеристики**

Напряжение питания, В	180 - 265
Частота, Гц	50
Cos φ блока питания	>0,95
КПД источника питания	>0,9
Марка светодиодов	Osram Duris E5
Индекс цветопередачи, Ra	85
КСС светильника по ГОСТ Р 54350-2011	Д
Габаритные размеры, В x Д x Ш, мм	45x593x593
Класс защиты IP	40
Климатическое исполнение	УХЛ 4
Класс защиты от поражения электрическим током	I
Срок службы светильника, ч	60000

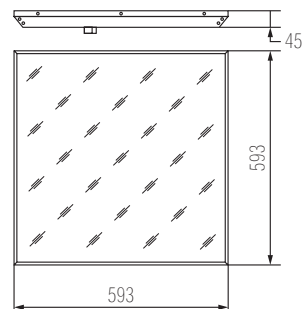
**Модификации**

Рассеиватель: Призматический PlexiGlas (производство Германия)						Цветовая температура, К	
						5000	3000
Светильник	Количество светодиодов	Φ, лм	Р, Вт	I, А	Вес, кг	Артикул	Артикул
ДВ001-32-001	64 шт.	3000	32	0.140	3.1	103201000	103201001
ДВ001-35-001	81 шт.	3483	35	0.125	3.2	103501000	103501001
ДВ001-62-001	144 шт.	5904	62	0.125	3.3	106201000	106201001

Рассеиватель: Опаловый PlexiGlas (производство Германия)						Цветовая температура, К	
						5000	3000
Светильник	Количество светодиодов	Φ, лм	Р, Вт	I, А	Вес, кг	Артикул	Артикул
ДВ001-32-001	64 шт.	3000	32	0.140	3.1	103201100	103201101
ДВ001-35-001	81 шт.	3483	35	0.125	3.2	103501100	103501101
ДВ001-62-001	144 шт.	5904	62	0.125	3.3	106201100	106201101

**Условия эксплуатации светильника**

Атмосферное давление от 630 до 800 мм рт. ст.  
Температура окружающего воздуха от +1 до +40 °С  
Предельная относительная влажность не более 95% при 25 °С

**Габаритные размеры****Кривая силы света «Д»**